

1

2

3

4

設計変更No.	記号	年月日	改定履歴	記印	承認
	△1				
	△2				
	△3				

A

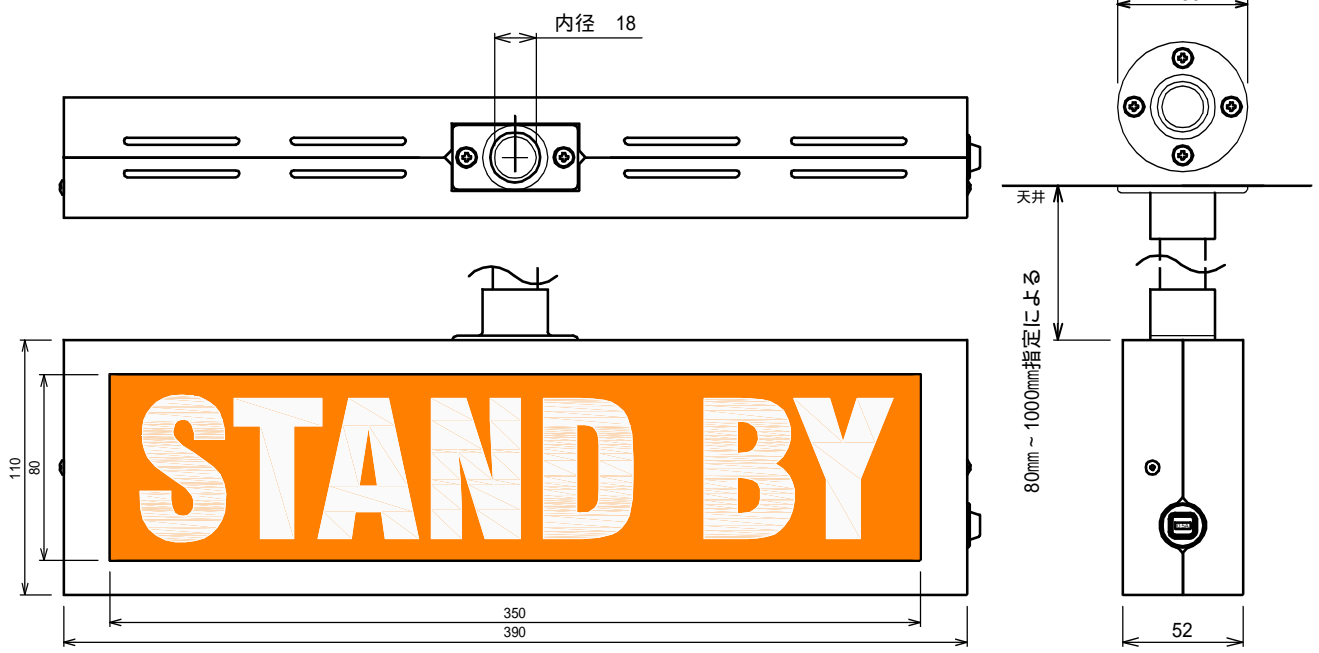
B

C

D

E

F



						製品名称 又は型番	ACRYSIG 放送表示灯 箱型両面
材料		加工		備考		製品型番	AS-D110「STANDBY」(橙白)外觀図
尺度	free	設計	KAZU 10・10・01	製図	KAZU 10・10・01	検図	
				承認		保管	
						図面番号 *部品番号	AS-D110-01A-G05A

LED光拡散バックライト方式標示灯

AS-D110 シリーズ 箱型両面標示灯「STANDBY」

型式指定番号: AS-D110-01A-05A

RoHS

概要

AS-D110 シリーズは、特殊光拡散型アクリルを採用した新しい形のバックライト型両面入口標示灯です。光源には国産の超高輝度白色LED(日亜化学製)を使用する事で明るく曇りの無い均一な面発光を実現しました。従来の蛍光管や後部からLEDで照光する方式に比べ「省エネ」「長寿命」を実現しました。標示部にはUV加工が施された専用カッティングシートを採用しましたので長期間に亘り鮮明な標示が可能となりました。また両面違う文字デザインと標示色が可能となりました。

電源電圧

AC100V ±10% 50/60Hz 1
外部供給 DC24V ±3%推奨

電源電圧

AC100V 0.35A以下
DC24V 0.5A(500mA)以下

点灯方式

接点制御型	AC100V常時印加接点点灯方式
DC制御型	AC100V常時印加DC24V入力点灯方式
AC100V型	AC100V直接印加点灯方式
DC24V型	DC24V直接印加点灯方式

点灯方式については、発注時に後記接続図を参考にご指定ください。

外形重量

本体 H110mm×W390mm×D52mm(突起部含まず)
標示部 表H80mm×W350mm / 裏H80mm×W350mm
本体 2.3Kg以下 取付け金具及びポール含まず。

文字種

外観図文字の他 JIS文字、ヘルベチカ、SWIS、デザイン文字等、特注可能
発注時にイラストレーター等による文字デザイン図をご支給ください。

標示色

赤、橙、青、緑、黄、白、紫 等

使用温度範囲

-20 ~ +60 結露無き事。

使用湿度条件

15% ~ 90%RH 結露無き事。

冷却方式

自然空冷式

雑音電圧

FCC Part15-B CalssB 準拠
VCCI CalssB 準拠

その他の注意事項

本製品は、屋内専用に設計されております。屋外や高紫外線環境の下で長期間使用された場合、表示部やケースが退色(変色)する場合があります。また、雨水や水滴の掛かる場所でのご使用もお避けください。水滴による漏電等で思わぬ事故を招く恐れがあります。

取り付けには、地震等で落下しないように強靱なネジ等を用い、また必要に応じカールプラグやボードアンカーをご使用の上、しっかりと固定してください。

アクリサイン研究所

ACRYSIGN

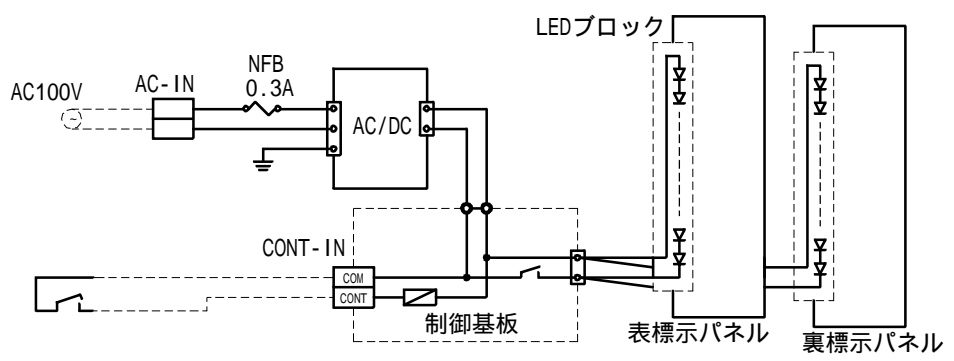
〒213-026神奈川県 川崎市 高津区久末1938 - 1

TEL/FAX : 044-750-7663

<http://www.acrysign.jp/>

A

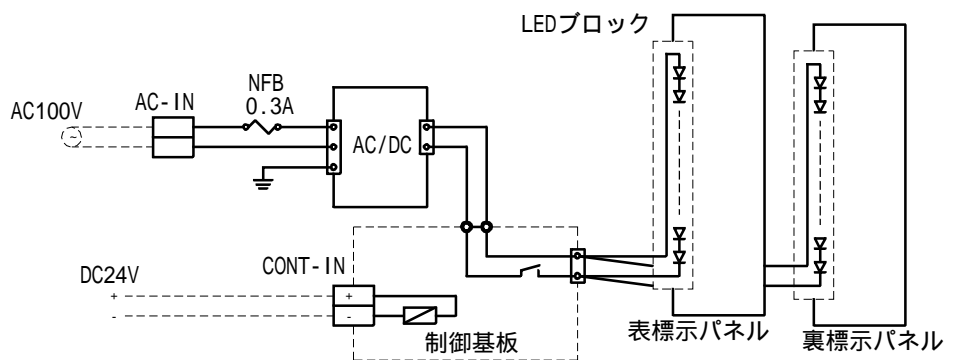
接点制御型



AC100V常時印加 接点制御 点灯型

B

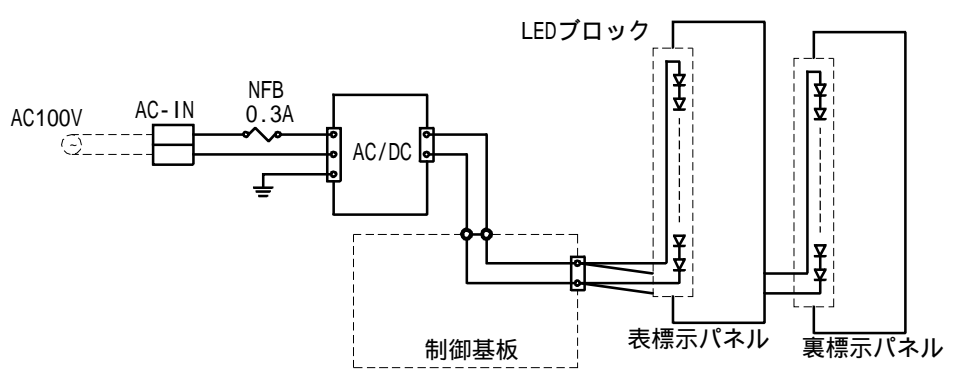
DC制御型



AC100V常時印加 24V入力制御 点灯型

C

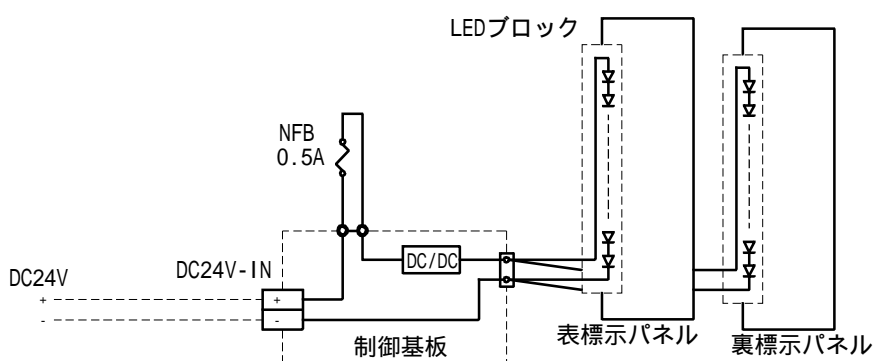
AC100V型



AC100V入力 点灯型

D

DC24V型



DC24V入力 点灯型

E

F

										製品名称 又は型番	ACRYSIG 箱型両面標示灯	
										製品型番	AS-D110シリーズ 点灯接続図	
尺度	free	設計	KAZU 10・10・01	製図	KAZU 10・10・01	検図		承認		保管	図面番号 *部品番号	AS-D110-01A-S01A ~ S04A