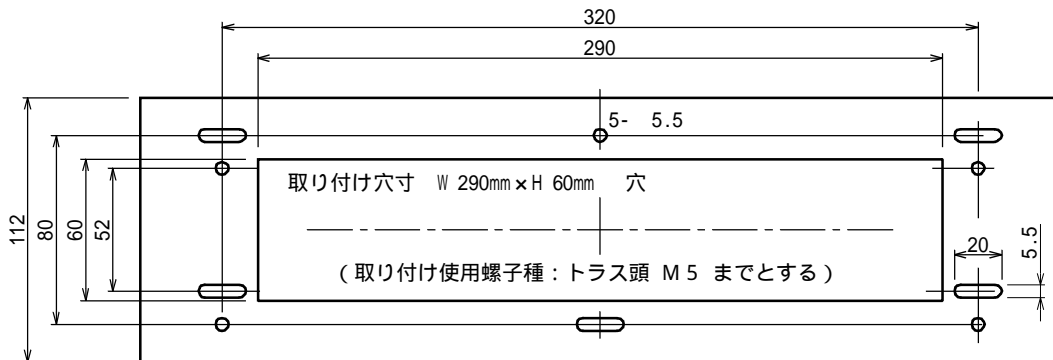
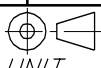


設計変更No.	記号	年月日	改定履歴	記印	承認
	△1				
	△2				
	△3				



材料		加工		備考		製品名称 又は型番	ACRSIG MRI室表示灯 埋込型
尺度	free	設計	KAZU	製図	KAZU	製品型番	AS-E385「磁場発生中」(赤白)外觀図
			10・10・01		10・10・01	図面番号 *部品番号	AS-E385-02A-G02A



UNIT mm A4

LED光拡散バックライト方式標示灯

AS-E385 シリーズ 壁埋込型標示灯「**磁場発生中**」

型式番号: AS-E385-02A-02A

RoHS

概要

AS-E385 シリーズは、特殊光拡散型アクリルを採用した新しい形のバックライト型の壁埋込型入口標示灯です。光源には国産の超高輝度白色LED(日亜化学製)を使用する事で明るく曇りの無い均一な面発光を実現しました。また「省エネ」「長寿命」を実現しております。壁突き出しの標示部厚さも17.5mmの薄型となりました。

標示部にはUV加工が施された専用カッティングシートを採用しましたので長期間に亘り鮮明な標示を行います。また自由な文字デザインと標示色を可能としました。

電源電圧

AC100V ±10% 50/60Hz 1
外部供給 DC24V ±3%推奨

電源電圧

AC100V 0.2A以下
DC24V 0.3A(300mA)以下

点灯方式

接点制御型	AC100V常時印加接点点灯方式
DC制御型	AC100V常時印加DC24V入力点灯方式
AC100V型	AC100V直接印加点灯方式
DC24V型	DC24V直接印加点灯方式

点灯方式については、発注時に後記接続図を参考にご指定ください。

外形重量

本体	H112mm × W390mm × D63mm / 標示部奥行 D17.5mm
標示部	H80mm × W350 壁面からの突出部 17.5mm(突起部含まず)
本体	1.6Kg以下

文字種

外観図表示文字の他 JIS文字、ヘルベチカ、SWIS、デザイン文字等、特注可能
発注時にイラストレーター等による文字デザイン図をご支給ください。

標示色

赤、橙、青、緑、黄、白、紫 等

使用温度範囲

-20 ~ +60 結露無き事。

使用湿度条件

15% ~ 90%RH 結露無き事。

冷却方式

自然空冷式

雑音電圧

FCC Part15-B CalssB 準拠
VCCI CalssB 準拠

その他の注意事項

本製品は、屋内専用に設計されております。屋外や高紫外線環境の下で長期間使用された場合、表示部やケースが退色する場合があります。また、雨水や水滴の掛かる場所でのご使用もお避けください。水滴による漏電等で思わぬ事故を招く恐れがあります。

取り付けには、地震等で落下しないように強靱なネジ等を用い、また必要に応じカールプラグやボードアンカーをご使用の上、しっかりと固定してください。

アクリサイン研究所

ACRYSIGN

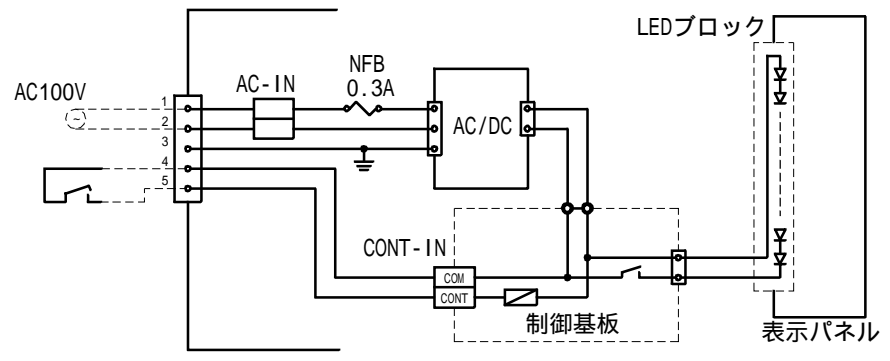
〒213-026神奈川県 川崎市 高津区久末1938 - 1

TEL/FAX : 044-750-7663

<http://www.acrysign.jp/>

A

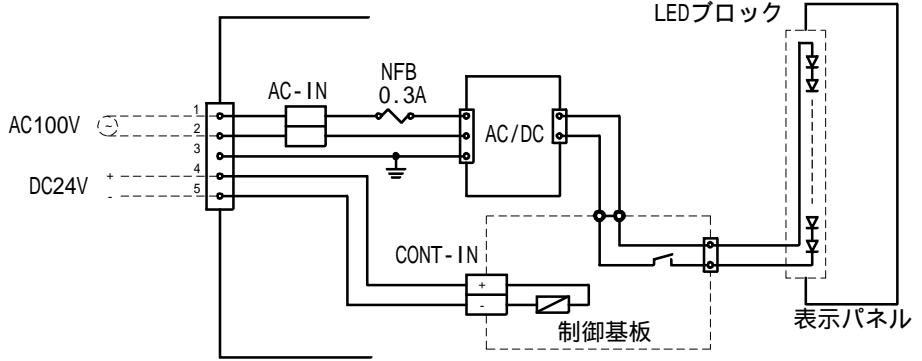
接点制御型



AC100V常時印加 接点制御 点灯型

B

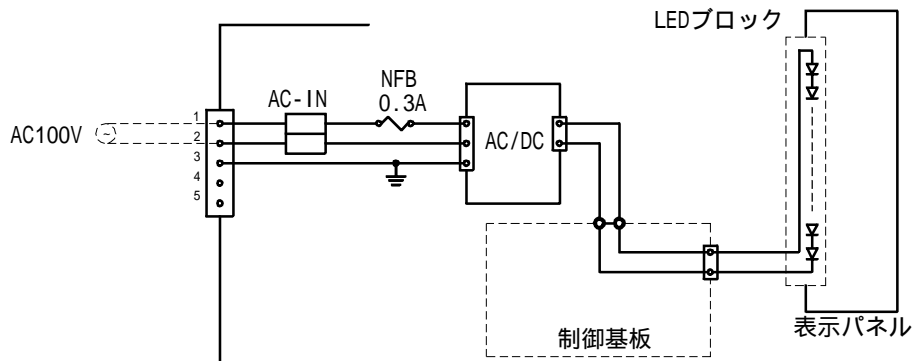
DC制御型



AC100V常時印加 24V入力制御 点灯型

C

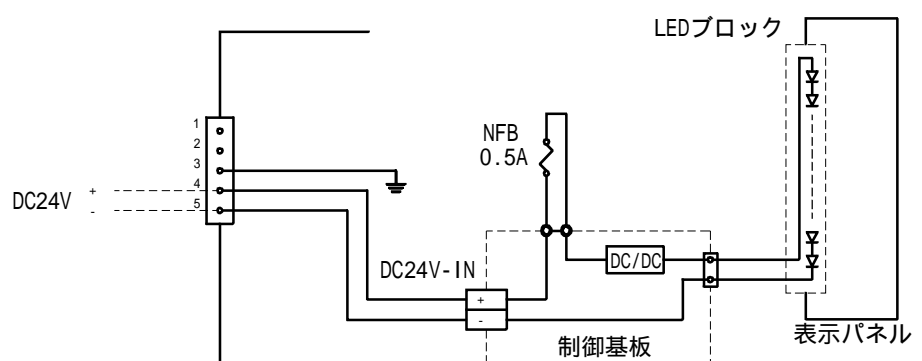
AC100V型



AC100V入力 点灯型

D

DC24V型



DC24V入力 点灯型

E

F

										製品名称 又は型番	ACRYSIG 壁埋込型標示灯	
										製品型番	AS-E385シリーズ 点灯接続図	
尺度	free	設計	KAZU 10・10・01	製図	KAZU 10・10・01	検図		承認		保管	図面番号 *部品番号	AS-E385-01A-S01A ~ S04A