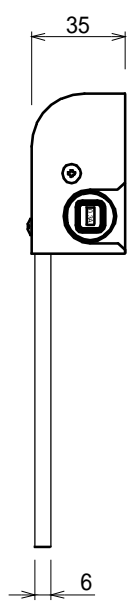
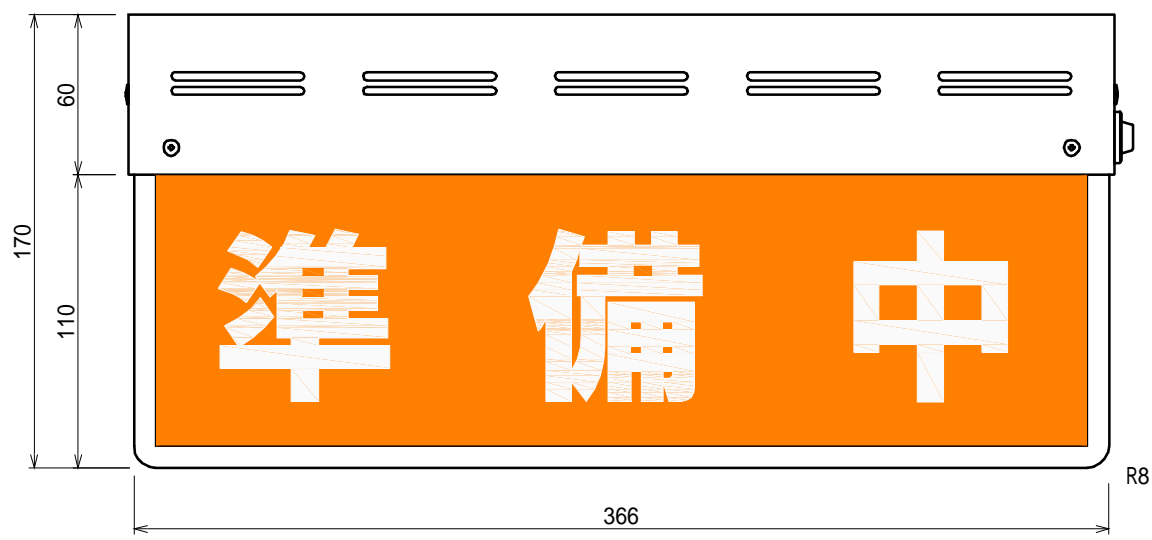
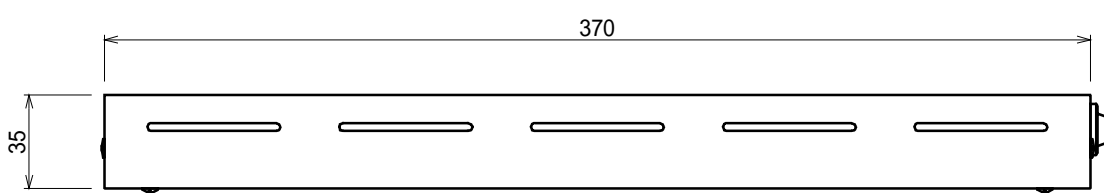
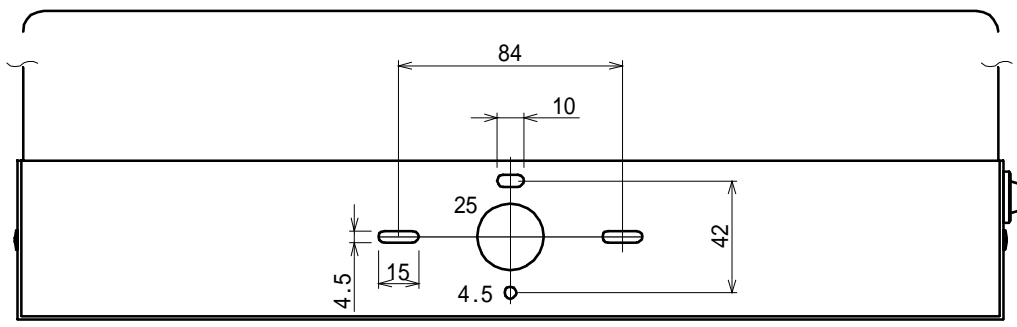


設計変更No.	記号	年月日	改定履歴	記印	承認
	△1				
	△2				
	△3				

A  
B  
C  
D  
E  
F



						製品名称 又は型番	ACRYSIGN 放送表示灯壁面型
材料		加工		備考		製品型番	AS-W170「準備中」(橙白)外觀図
尺度	free	設計	KAZU 10・10・01	製図	KAZU 10・10・01	検図	
					承認	保管	図面番号 *部品番号
							AS-W170-01A-G06A

# LED光拡散アクリル標示灯

AS-W170 シリーズ アクリル突出標示灯「準備中」

型式番号: AS-W170-01A-06A

RoHS

## 概要

AS-W170 シリーズは、特殊な光拡散型アクリルを採用しアクリル自体を発光させる斬新な入口標示灯です。光源には国産の超高輝度白色LED(日亜化学製)を使用する事で明るく鮮明な標示を実現しました。また「省エネ」「長寿命」も併せて実現しました。アクリル自体が発光する為、標示部厚さを約6mmの超薄型に仕上げました。

標示部にはUV加工が施された専用カットシートを採用しましたので長期間鮮明な標示を行います。また自由な文字デザインと標示色を可能としました。

## 電源電圧

AC100V ±10% 50/60Hz 1  
外部供給 DC24V ±3%以内推称

## 電源電圧

AC100V 0.15A以下  
DC24V 0.25A(250mA)以下

## 点灯方式

接点制御型	AC100V常時印加接点点灯方式
DC制御型	AC100V常時印加DC24V入力点灯方式
AC100V型	AC100V直接印加点灯方式
DC24V型	DC24V直接印加点灯方式

点灯方式については、発注時に後記接続図を参考の上ご指定ください。

## 外形重量

本体	H175mm × W370mm × D35mm (突起部含まず)
標示部	H115mm × W366mm × D6mm
本体	1.2Kg以下

## 文字種

外観図に示す表示文字の他 JIS文字、ヘルベチカ、SWIS、デザイン文字等特注可能です。発注時にイラストレーター等による文字デザイン図をご支給ください。

## 標示色

赤、橙、青、緑、黄、白、紫等

## 使用温度範囲

-20 ~ +60 結露無き事。

## 使用湿度条件

15% ~ 90%RH 結露無き事。

## 冷却方式

自然空冷式

## 雑音電圧

FCC Part15-B CalssB 準拠  
VCCI CalssB 準拠

## その他の注意事項

本製品は、屋内専用に設計されております。屋外や高紫外線環境の下で長期間使用された場合、表示部やケースが退色(変色)する場合があります。また、雨水や水滴の掛かる場所でのご使用もお避けください。水滴による漏電等で思わぬ事故を招く恐れがあります。

取り付けには、地震等で落下しないように強靱なネジ等を用い、また必要に応じカールプラグやボードアンカーをご使用の上、しっかりと固定してください。

アクリサイン研究所

ACRYSIGN

〒213-026神奈川県 川崎市 高津区久末1938 - 1

TEL/FAX : 044-750-7663

<http://www.acrysign.jp/>

AS110-01A06A Vr.0.01

1

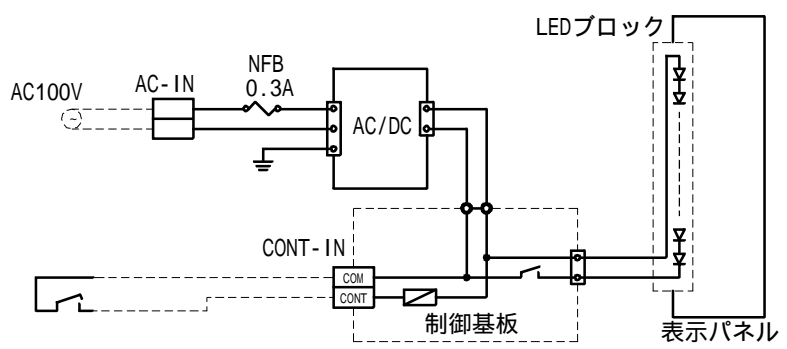
2

3

4

A

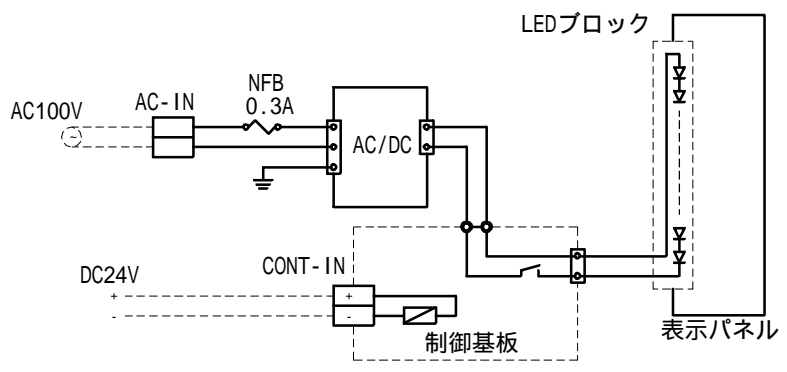
### 接点制御型



AC100V常時印加 接点制御 点灯型

B

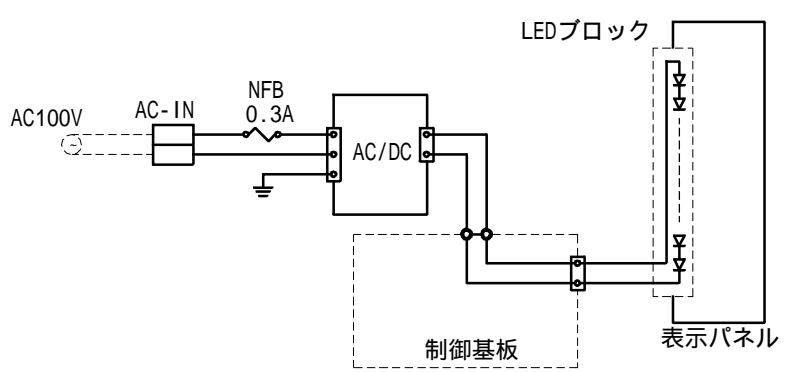
### DC制御型



AC100V常時印加 24V入力制御 点灯型

C

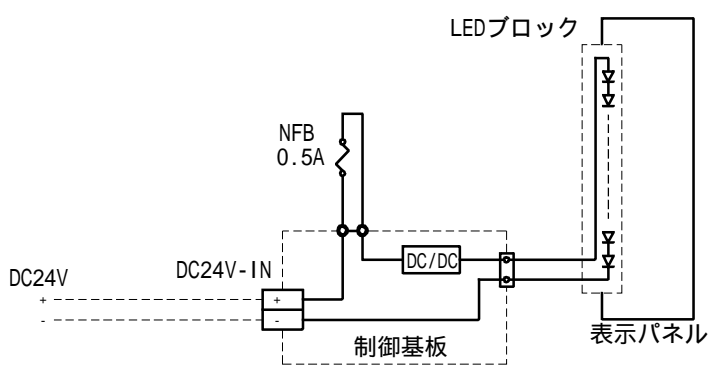
### AC100V型



AC100V入力 点灯型

D

### DC24V型



DC24V入力 点灯型

E

F

										製品名称 又は型番	ACRYSIG 薄型突出標示灯	
										製品型番	AS-W170シリーズ 点灯接続図	
尺度	free	設計	KAZU 10・10・01	製図	KAZU 10・10・01	検図		承認		保管	図面番号 *部品番号	AS-W170-01A-S01A ~ S04A